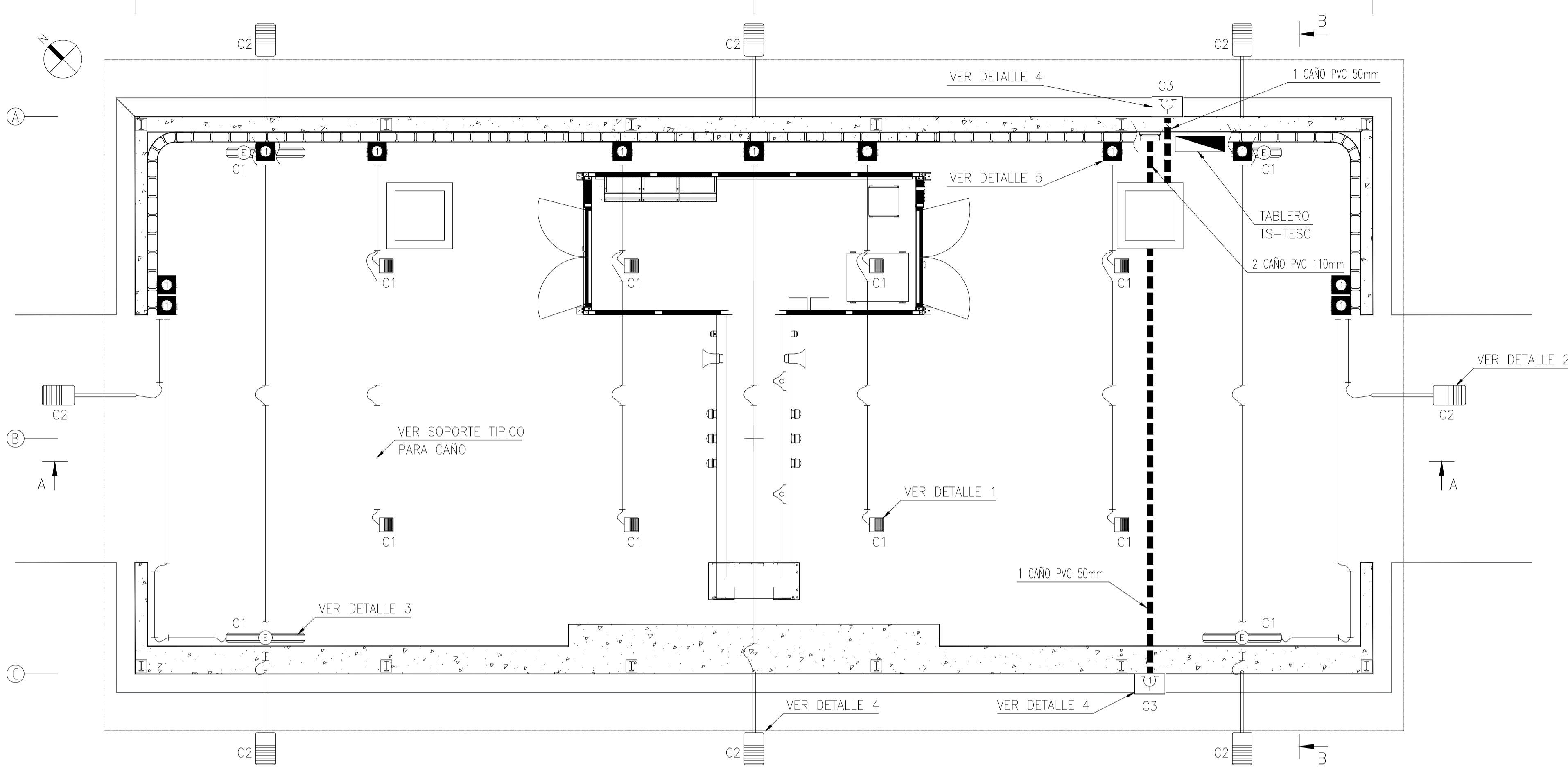


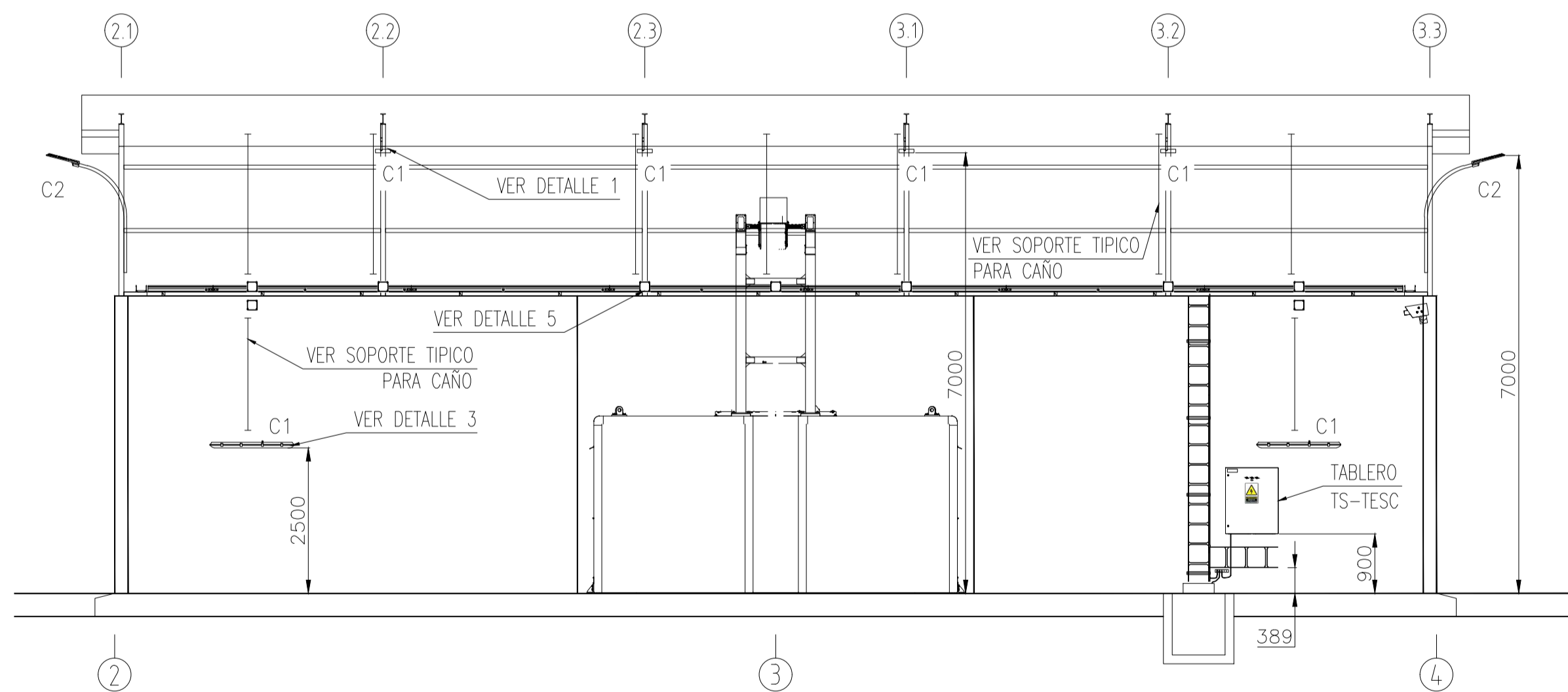
LAYOUT DE CANALIZACIONES, LUMINARIAS Y TOMACORRIENTES

ESCALA 1:50



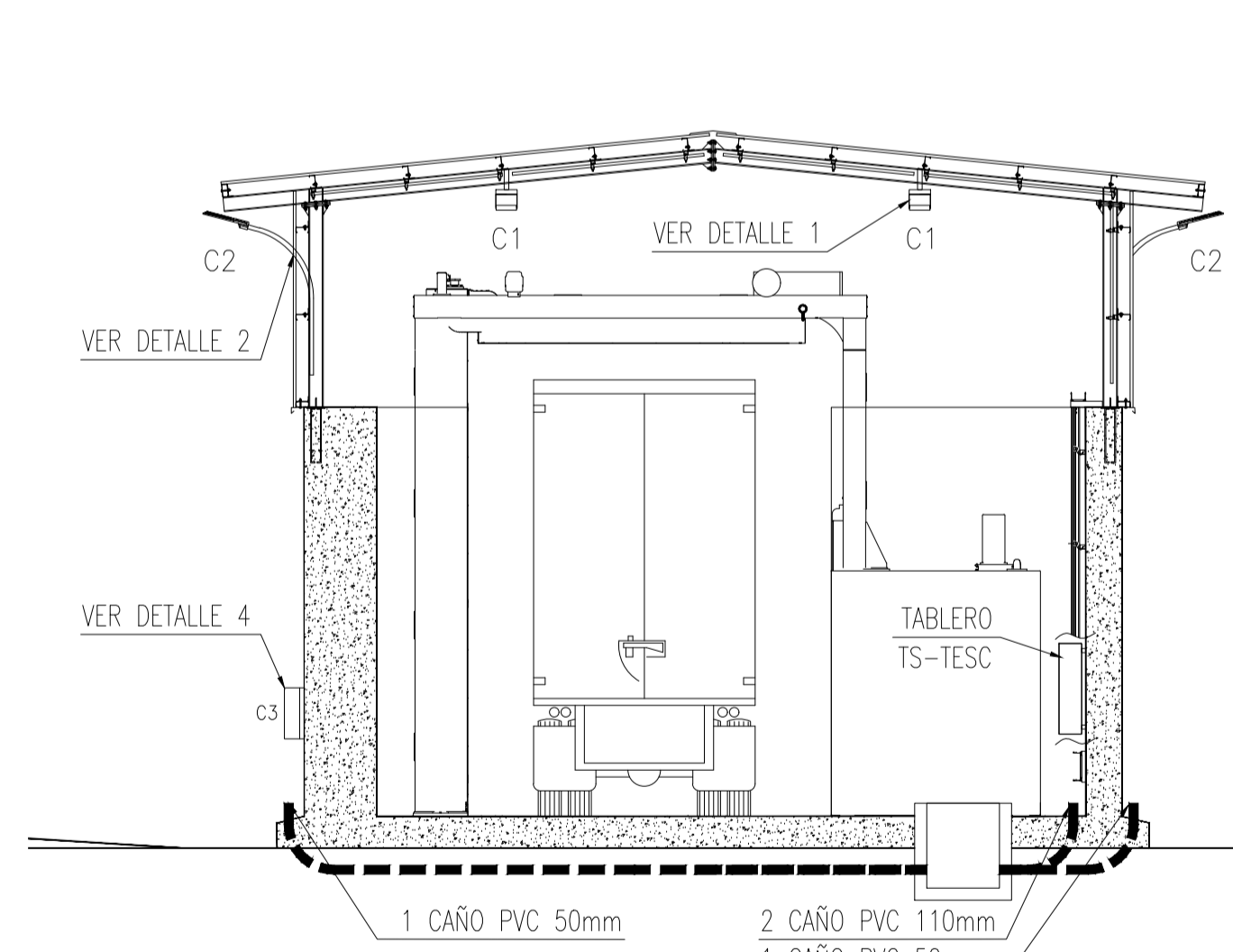
CORTE A-A

ESCALA 1:30



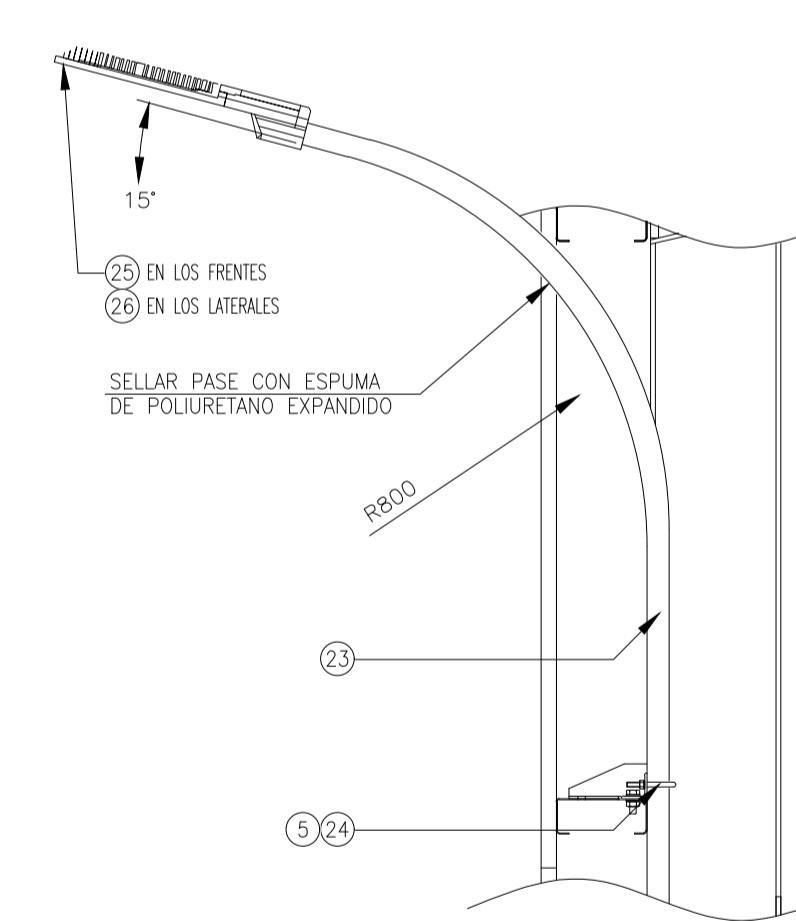
CORTE B-B

ESCALA 1:30



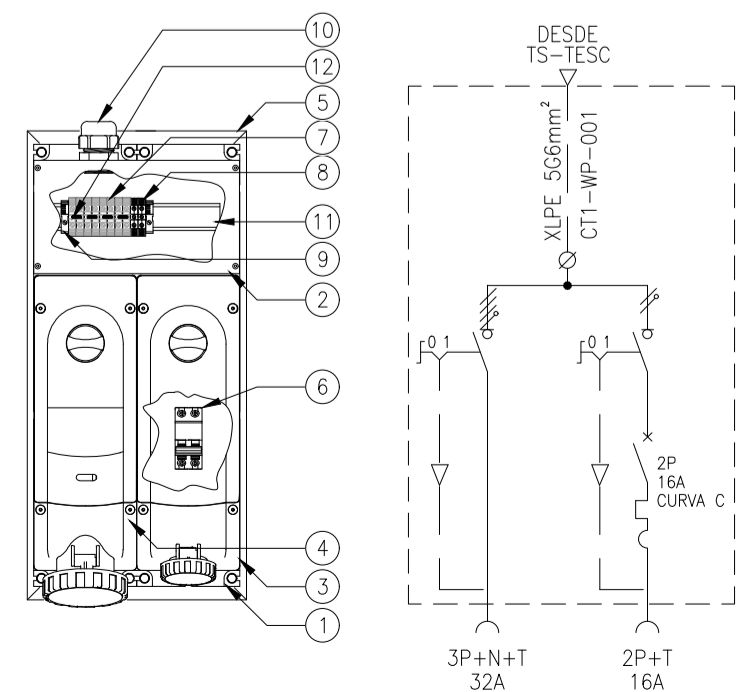
DETALLE 2

ESCALA 1:15



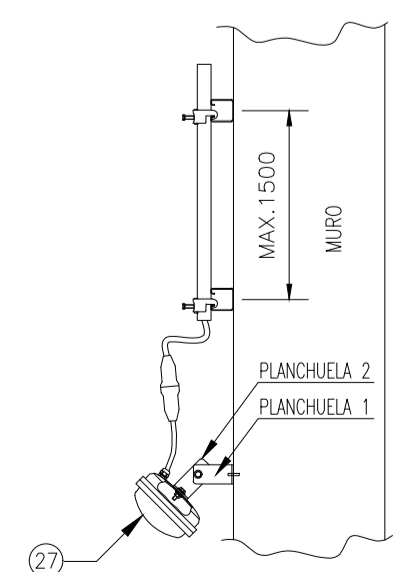
DETALLE 4

ESCALA 1:10



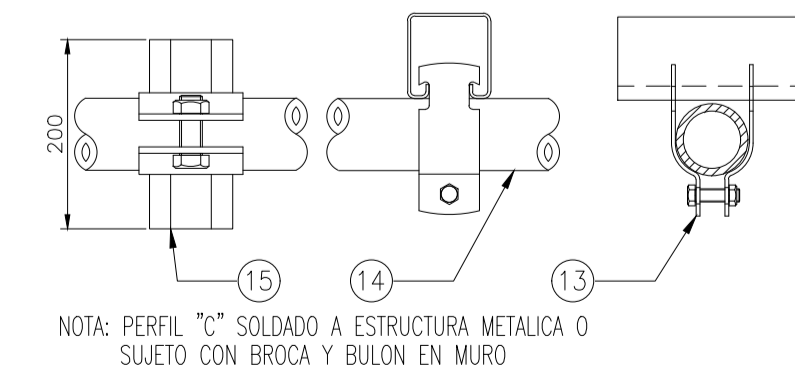
DETALLE 3

ESCALA 1:15

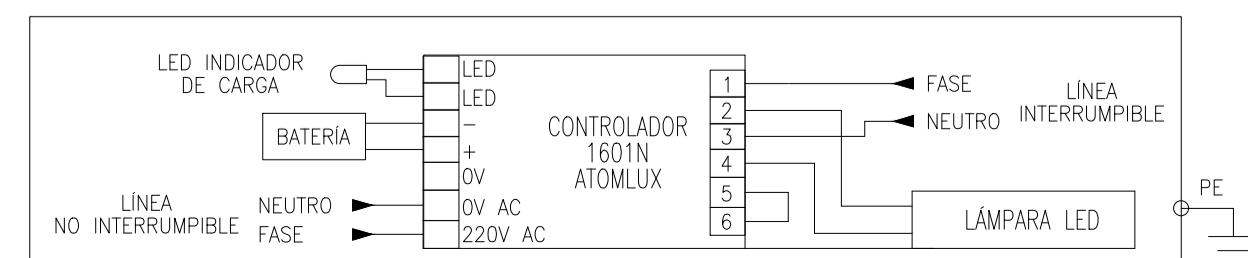


SOPORTE TIPICO DE CAÑO

ESCALA 1:4

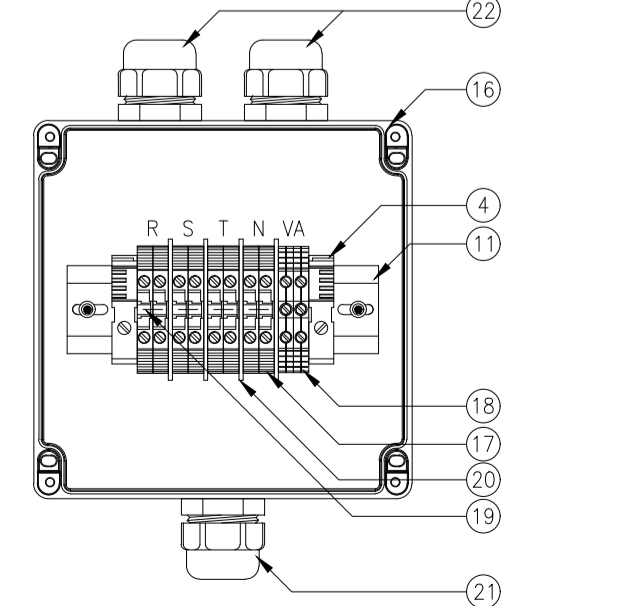


ESQUEMA DE CONEXIONADO EQUIPO AUTONOMO PERMANENTE



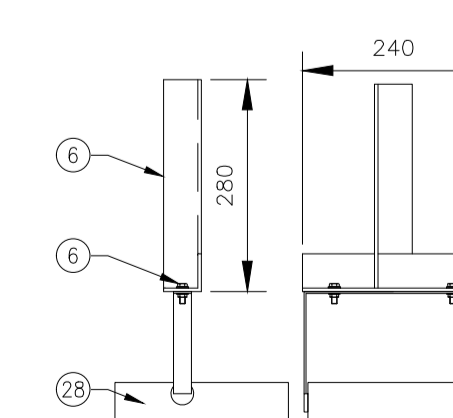
DETALLE 5

ESCALA 1:3



DETALLE 1

ESCALA 1:10



SIMBOLOGIA:

ITEM	DESCRIPCIÓN	MARCA
1	SOPORTE MODULAR PARA TOMACORRIENTES, LINEA SISTEMA ADVANCE 2, LARGE, COMPLETO	SCAME
2	CAJA DE DERIVACION DOBLE, 212x150x105mm, IP66, TAPA CIEGA, LINEA SISTEMA ADVANCE 2	SCAME
3	BASE MURAL, CON ENCLAVAMIENTO Y RIEL DIN, IP67, LINEA SIST. ADVANCE 2, 16A (2P+1)	SCAME
4	BASE MURAL, CON ENCLAVAMIENTO Y RIEL DIN, IP67, LINEA SIST. ADVANCE 2, 63A (3P+N+1)	SCAME
5	PERFIL ANGULO 2"x1/8"x6000mm	---
6	INTERRUPTOR TERMOMAGNETICO ACT19 IC60N 2P 16A CURVA C	SCHNEIDER
7	BORNE UNIVERSAL BPN-6	ZOLODA
8	BORNE UNIVERSAL BSLN-6	ZOLODA
9	TOPE FINAL PARA BORNERA EK1	ZOLODA
10	PRENSACABLE DE POLIAMIDA HP25 ROSCA PG21 COLOR CREMA PARA CABLE Ø13-17mm	CONEXTUBE
11	RIEL DE MONTAJE NS-35	ZOLODA
12	PUNTE FIJO x10 PARA BORNES BPN-06. REF.: JSSB-10-08/BPN	ZOLODA
13	GRAMPA PARA FIJACION DE CAÑOS Ø1 1/2" A PERFIL "C" TIPO DOBLE.	SAMET
14	CAÑO SIN COSTURA DE ACERO GALVANIZADO TIPO CONDUIT, SCH40, Ø1 1/2".	---
15	PERFIL "C" GALVANIZADO 44x44x3000mm, e=2,5mm	SAMET
16	CAJA ESTANCA DE ALUMINIO INYECTADO, IP65, 150x150x100mm, CAP005.	CONEXTUBE
17	BORNE UNIVERSAL BPN-2.5, 060.020.	ZOLODA
18	BORNE UNIVERSAL BSLN-04, 062.001.	ZOLODA
19	PUNTE FIJO P/ BORNES BPN-2.5. REF.: JSSB-10-05/BPN, 095.006.	ZOLODA
20	SEPARADOR ELÉCTRICO CHICO, COLOR RAL7035 D-BPN-16/35, 097.001.	ZOLODA
21	PRENSACABLE DE POLIAMIDA PG13.5 PARA CABLE Ø7-12mm, 800.003.	CONEXTUBE
22	PRENSACABLE DE POLIAMIDA PG16 PARA CABLE Ø10-13mm, 103.032.	CONEXTUBE
23	CAÑO NEGRO ASTM A53, SCH40, GRADO A, DIAMETRO 2"	---
24	GRAMPA U-BOLT PARA CAÑO CONDUIT Ø2". ROSCADA EN SUS EXTREMOS RW-3/8"	---
25	LUMINARIA PARA ALUMBRADO PUBLICO 180W, 23.500Lm, FLOW180.	LUMENAC
26	LUMINARIA PARA ALUMBRADO PUBLICO 120W, 15.500Lm, FLOW120.	LUMENAC
27	LUMINARIA PARA ALUMBRADO PUBLICO 120W, 15.500Lm, FLOW120.	LUMENAC
28	LUMINARIA ESTANCA PARA TUBO LED. MAREA LED 220/850	LUMENAC

NOTAS:

- 1- MEDIDAS Y NIVELES EN MM A VERIFICAR EN OBRA PREVIO AL AVANCE DE TAREAS.
- 2- LA POSICION DE LOS CAÑEROS ES INDICATIVA DEBIDO A QUE HAY PAVIMENTOS PORTUARIOS EXISTENTES, Y SE DEFINIRA IN SITU SI LOS MISMOS IRAN EMBEBIDOS EN PAVIMENTO DE PROYECTO NUEVO.
- 3- TODOS LOS EMPALMES SE REALIZARAN CON TERMINALES ROSCADOS PARA EMPALME CIEGO TIPO TEC DE LCT.

PLANO: INSTALACION ELECTRICA TUNEL ESCANER - ESCANER MAS

	ESCALA: 1:100 / 1:10	Nº
	FECHA: 25/02/2025	NOMBRE: Ing. Maximiliano SANABRIA
Dibujo: Revisó: Aprobó:	Ing. Marcelo MARCORA Ing. Mariano TAYLOR	<h1>14</h1>